



5. WŁAZY REWIZYJNE

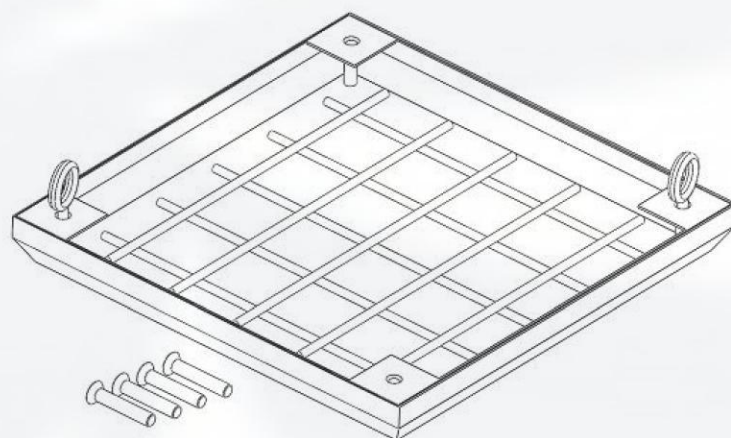
Włazy rewizyjne nazywane także czyszczakami znajdują zastosowanie wszędzie tam gdzie wymagany jest dostęp do instalacji podposadzkowych np. halach, galeriach, restauracjach czy magazynach.

W ofercie firmy **KMB STEEL PRODUCT** znajdują się włazy wykonywane **ze stali nierdzewnej**, oraz **aluminium** pod wypełnienie płytkami (w wersji standard oraz w wersji wyposażonej w dodatkowy O-ring pomiędzy częścią górną a dolną - uszczelniane) a także z pokrywą pełną.

WŁAZY POD WYPEŁNIENIE PŁYTKAMI

Typ: HATCH TILE WG/WS

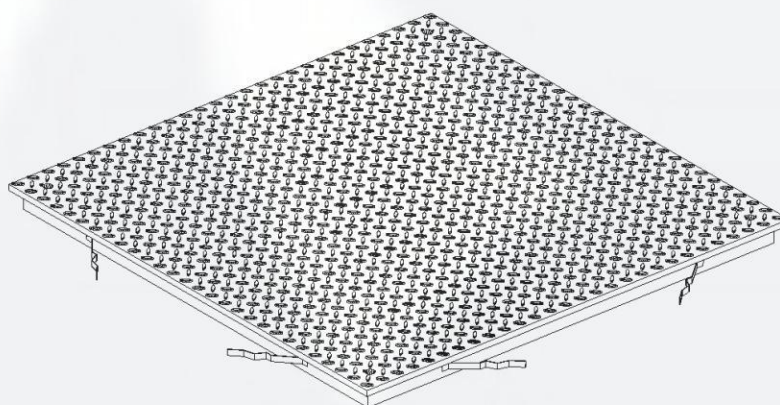
- wersja gazoszczelna (uszczelniana) - WG
- wersja standard - WS



WŁAZY Z POKRYWĄ PEŁNĄ

Typ: HATCH SOLID WS

- wersja standard (WS)



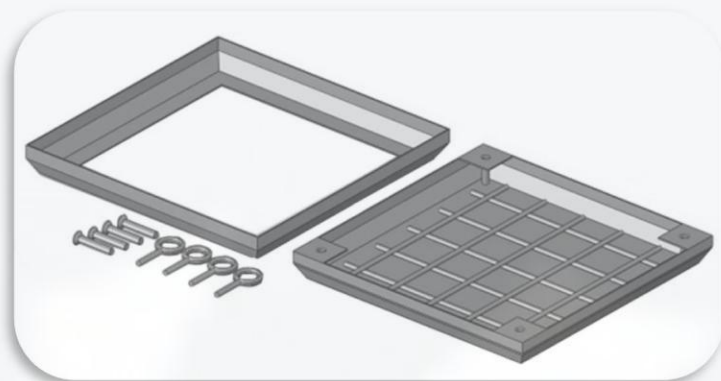
Zalety włazów rewizyjnych:

- Łatwy montaż i prosta konstrukcja,
- Są estetycznym elementem architektonicznym,
- Łatwy dostęp do instalacji pod posadzkowych



Właz pod wypełnienie płytkami

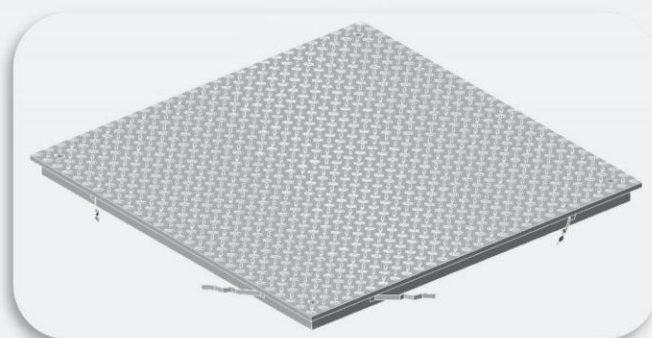
HATCH TILE

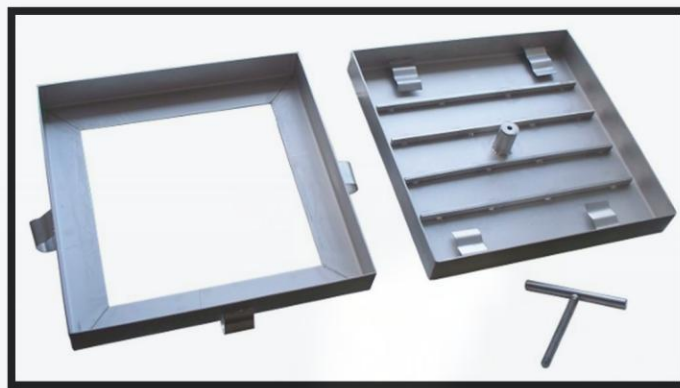


Wymiar wewnętrzny [mm] (w świetle otworu)	WŁAZ POD WYPEŁNIENIE PŁYTKAMI – HATCH TILE			WŁAZ Z POKRYWĄ PEŁNĄ – HATCH SOLID	
	Właz nierdzewny gazoszczelny	Właz nierdzewny standardowy	Właz aluminiowy gazoszczelny	Właz nierdzewny	Właz aluminiowy
200 x 200	X	X	✓	X	✓
300 x 300	✓	✓	✓	✓	✓
400 x 400	✓	✓	✓	X	✓
400 x 600	✓	✓	✓	✓	✓
450 x 450	✓	X	✓	✓	✓
500 x 500	✓	✓	✓	✓	✓
600 x 600	✓	✓	✓	✓	✓
600 x 800	✓	X	✓	✓	✓
600 x 1000	✓	✓	✓	✓	✓
635 x 635	✓	X	X	X	X
700 x 700	✓	✓	✓	X	✓
800 x 800	✓	✓	✓	✓	✓
900 x 900	X	✓	✓	X	✓
1000 x 1000	✓	✓	✓	✓	✓

Właz z pokrywą pełną

HATCH SOLID





Na specjalne życzenie Klienta wykonywane są włazy ze stali nierdzewnej lub kwasoodpornej wg jego koncepcji lub zaproponowanej przez KMB STEEL PRODUCT do wypełnienia betonem i/lub płytkami jako wykończenie.

Poniżej znajduje się przykładowy właz - czyszczak do wyciągania za pomocą klucza w kształcie litery „T”. Są to włazy przeznaczone wyłącznie do ruchu pieszych.

Standardowe wymiary włazów: od **300x300mm** do **1000x1000mm**.



Podczas montażu należy przestrzegać następujących warunków:

- Część górna oraz dolna włazu muszą być złożone w trakcie zabudowy,
- Należy pamiętać o umieszczeniu dystansów pomiędzy brzegami części górnej i dolnej aby uniknąć zniekształcenia ramy,
- Właz należy wypoziomować i ustawić na wcześniej wykonanej studziencie,
- Zaleca się wypełnienie włazu betonem klasy B30 lub wyższej w zależności od jego wymiarów oraz wielkości docelowego obciążenia,
- Betonować należy na taką wysokość aby była później możliwość zabudowy posadzki.

Uwagi: klucze do wyciągania włazu mogą się różnić od przedstawionych na obrazkach