



6. POKRYWY REWIZYJNE

Przykrycia i pokrywy rewizyjne są alternatywnym rozwiązaniem dla **włazów**, czy **klap rewizyjnych** – nie są jednak rozwiązaniem równoważnym. Ich konstrukcja oparta jest na ramie wykonanej ze stali nierdzewnej AISI 304 oraz zwieńczeniu w postaci przykrycia np. rusztu kratowego antypoślizgowego. Rama nierdzewna jest obsadzona w betonie i pełni funkcje podparcia pod ruszty. **Pokrywy rewizyjne** mogą być stosowane **punktowo** oraz **liniowo**. W wersji punktowej najczęściej przyjmują formę kwadratu lub prostokąta, natomiast w przypadku rozwiązania liniowego długość ramki przekracza co najmniej dwukrotnie jej szerokość.

Poniżej na obrazku znajdują się ramka do zabudowy wraz z przykryciem.. Do wyboru mamy:

- ruszty **kratowe** w wersji gładkiej oraz antypoślizgowe (symbol: K)
- ruszty **drabinowe** (symbol: D)
- ruszty **plytowe** (symbol: P)
- ruszty **blaszane perforowane** (symbol: B)

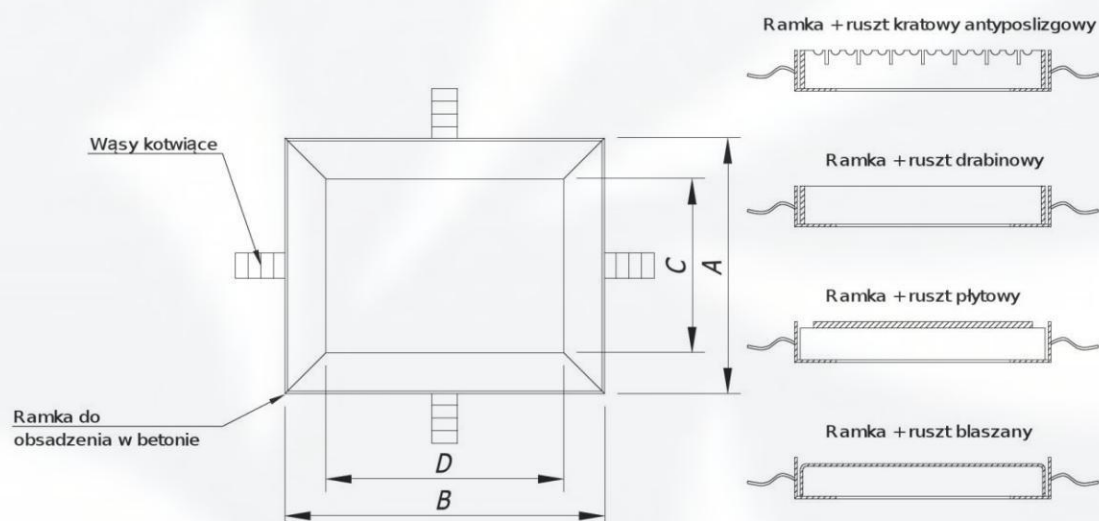
RAMKA DO ZABUDOWY Z PRZYKRYCIEM





Pokrywy rewizyjne wykorzystuje się najczęściej w kanałach o dużych przekrojach gdzie umożliwiają zejście do nich. Służą także do kontroli pracy kanałów oraz udostępniają ich czyszczenie lub dokonywanie niezbędnych napraw. Spełniają także rolę przewietrzników, rewizji, przykryć zaworów itp. Najczęściej znajdują się w miejscach łączenia kanałów a także przy zmianach kierunków i spadków. Pokrywy rewizyjne wyposażone są w przykrycia typu ciężkiego, jeśli studzienka znajduje się pod jezdnią, lub przykryciem typu lekkiego — gdy ruszt przykrywający usytuowany jest w chodniku.

SCHEMAT POKRYW REWIZYJNYCH - PUNKTOWYCH



WYMIARY STANDARDOWE POKRYW REWIZYJNYCH - PUNKTOWYCH

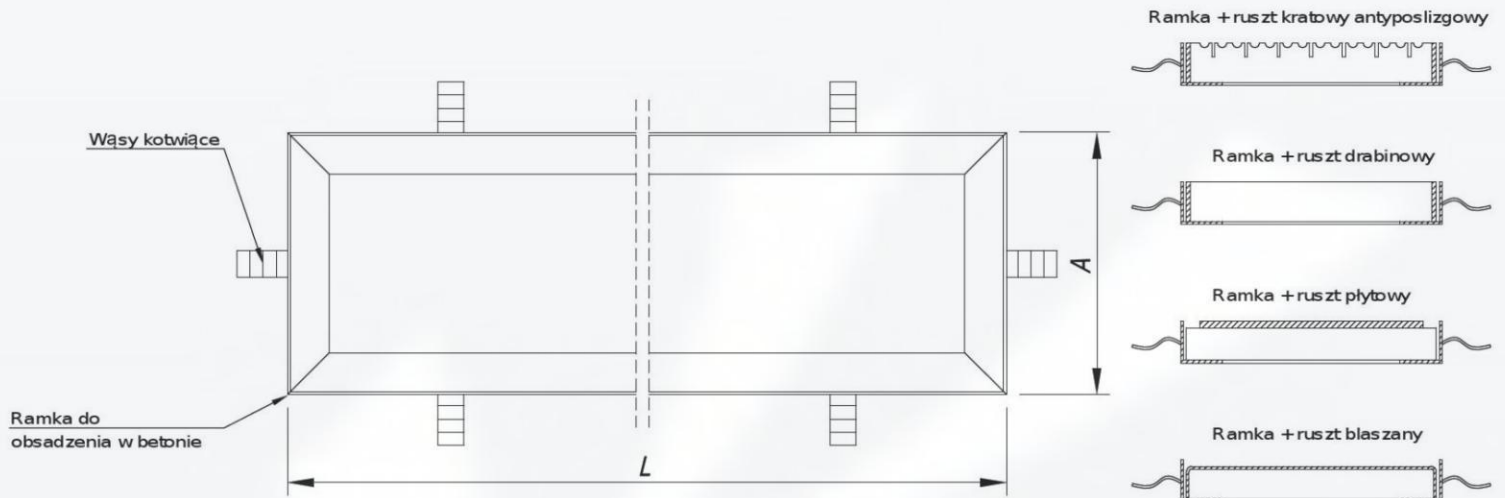
Symbol	Wymiar zewnętrzny A x B [mm]	Wymiar wewnętrzny C x D [mm]	H [mm] standard **	Dostępne ruszty przykrywające **
PR-200x200-ND-*	200 x 200	170 x 170	30	K,D,P,B
PR-300x300-ND-*	300 x 300	270 x 270	30	K,D,P,B
PR-400x400-ND-*	400 x 400	370 x 370	30	K,D,P,B
PR-500x500-ND-*	500 x 500	470 x 470	40	K,D,P,B
PR-600x600-ND-*	600 x 600	560 x 560	40	K,D,P
PR-700x700-ND-*	700 x 700	660 x 660	40	pod zapytanie
PR-800x800-ND-*	800 x 800	760 x 760	50	
PR-900x900-ND-*	900 x 900	860 x 860	50	
PR-1000x1000-ND-*	1000 x 1000	960 x 960	50	

* - symbol pokrywy rewizyjnej należy uzupełnić odpowiednim rusztem przykrywającym (K – ruszt kratowy, D – ruszt drabinowy, P - ruszt płytowy, B – ruszt blaszany perforowany)

** - wysokość oraz rodzaj ruszta przykrywającego zależą od przyjętych obciążeń



SCHEMAT POKRYW REWIZYJNYCH – LINIOWYCH



WYMIARY STANDARDOWE POKRYW REWIZYJNYCH - LINIOWYCH

Symbol	Wymiar zewnętrzny A x L [mm]	Wymiar wewnętrzny C x D [mm]	H [mm] standard **	Dostępne ruszty przykrywające **
PR-200xL-ND-*	200 x L	170 x (L-30)	30	K,D,P,B
PR-300xL-ND-*	300 x L	270 x (L-30)	30	K,D,P,B
PR-400xL-ND-*	400 x L	370 x (L-30)	30	K,D,P,B
PR-500xL-ND-*	500 x L	470 x (L-30)	30	K,D,P,B
PR-600xL-ND-*	600 x L	560 x (L-40)	40	K,D,P
PR-700xL-ND-*	700 x L	660 x (L-40)	40	pod zapytanie
PR-800xL-ND-*	800 x L	760 x (L-40)	50	
PR-900xL-ND-*	900 x L	860 x (L-40)	50	
PR-1000xL-ND-*	1000 x L	960 x (L-40)	50	

* - symbol pokrywy rewizyjnej należy uzupełnić odpowiednim rusztem przykrywającym (K – ruszt kratowy, D – ruszt drabinowy, P - ruszt płytowy, B – ruszt blaszany perforowany)

** - wysokość oraz rodzaj rusztu przykrywającego zależą od przyjętych obciążeń

**POKRYWY REWIZYJNE O WYMIARACH NIESTANDARDOWYCH
WG INDYWIDUALNYCH USTALEŃ**